

Horno microondas

MANUAL DE INSTRUCCIONES

Modelo: **HM1001M** / AM034NS1



Lea estas instrucciones con atención antes de usar su horno de microondas y consévelas en un lugar seguro. Si sigue las instrucciones, su horno funcionará correctamente durante muchos años.

CONSERVE ESTAS INSTRUCCIONES EN UN LUGAR SEGURO

PRECAUCIONES PARA EVITAR EXPOSICIÓN EXCESIVA A ENERGÍA DE MICROONDAS

- a. No intente hacer funcionar este horno con la puerta abierta, ya que podría exponerse a energía de microondas dañina. Es importante no interferir con los seguros del dispositivo.
- b. No coloque ningún objeto entre la parte frontal del horno y la puerta, de lo contrario permitirá que el polvo o restos de limpiadores se acumulen en las superficies de sellados.
- c. No haga funcionar el horno microondas si está dañado. Es particularmente importante que la puerta del horno se cierre adecuadamente y que no existan daños en:
 - (1) PUERTA (doblada)
 - (2) BISAGRAS Y SEGUROS (quebrados o sueltos)
 - (3) JUNTAS DE LAS PUERTAS Y SUPERFICIES DE SELLADO
- d. El horno debe ser ajustado o reparado por exclusivamente por personal de servicio calificado.

Especificaciones

Modelo:	AM034NS1
Voltaje nominal:	120V~ 60Hz
Potencia nominal de entrada (Microondas):	1600 W
Potencia nominal de salida (Microondas):	1000 W
Capacidad del horno:	34L
Dimensiones externas:	553X488X343mm
Peso Neto:	Aprox.18,4kg

INSTRUCCIONES IMPORTANTES SOBRE SEGURIDAD

Cada vez que utilice electrodomésticos deberá seguir algunas instrucciones básicas de seguridad, incluyendo la siguiente:

ADVERTENCIA - Para reducir los riesgos de quemaduras, choques eléctricos, incendio, lesiones a personas o exposición excesiva a energía de microondas:

1. Lea todas las instrucciones antes de usar el electrodoméstico.
2. Lea y siga las “Precauciones para evitar la posible exposición a energía de microondas excesiva” en la página 2.
3. Este aparato debe estar conectado a tierra. Conectar únicamente a un tomacorriente conectado a tierra apropiadamente. Ver “Instrucciones de conexión a tierra” en la página 4.
4. Instale o coloque este electrodoméstico sólo de acuerdo con las instrucciones de instalación provistas.
5. Algunos productos tales como huevos con cáscara y recipientes sellados — por ejemplo, recipientes de vidrio cerrados — pueden explotar y no deben calentarse en este horno microondas.
6. Utilice este electrodoméstico sólo para el uso previsto que se describe en este manual. No use vapores o químicos corrosivos en este electrodoméstico. Este tipo de horno microondas está diseñado específicamente para calentar, cocinar o descongelar alimentos. No está diseñado para uso industrial o de laboratorios.
7. Como con cualquier electrodoméstico, es necesaria una estricta supervisión al momento de ser operado por menores de edad.
8. No opere este electrodoméstico si tiene un cordón, cable o enchufe dañado, si el electrodoméstico no está funcionando adecuadamente; o si ha sido dañado o dejado caer.
9. Este electrodoméstico únicamente debe ser provisto de servicio de mantenimiento por personal de servicio calificado. Comuníquese con el centro de servicio autorizado más cercano para su análisis técnico, reparación o ajuste.
10. No cubra ni bloquee ningún orificio del electrodoméstico.
11. No almacene ni utilice este electrodoméstico al aire libre. No utilice este producto cerca del agua - por ejemplo, cerca del fregadero de la cocina, en un sótano húmedo o cerca de una piscina o lugares similares.
12. No debe sumergir el cable o el enchufe en agua.
13. Mantenga alejado el cable de superficies calientes.
14. No permita que el cable cuelgue del borde de la mesa o estante donde se encuentre ubicado.
15. Cuando limpie la superficie de la puerta y del horno que entran en contacto, sólo utilice detergentes suaves no abrasivos con una esponja o trapo suave.
16. Para reducir el riesgo de incendio en la cavidad del horno microondas:
 - 1) No cocine en exceso los alimentos. Supervise cuidadosamente el electrodoméstico al colocar papel, plástico u otros materiales combustibles en el interior del horno microondas para facilitar la cocción.
 - 2) Retire los alambres de amarre de las bolsas plásticas o papel antes de colocar la bolsa en el horno microondas.
 - 3) Si los materiales en el interior del horno microondas se encienden, mantenga cerrada la puerta del horno microondas, apague el horno microondas y desconecte el cable de suministro de energía o corte la energía desde el panel de fusibles o disyuntor.
 - 4) No utilice la cavidad para propósitos de almacenamiento. No deje productos de papel, utensilios de cocina o alimentos en la cavidad del horno microondas cuando no está en uso.
17. Líquidos, tales como agua, café o té, son propensos a sobrecalentarse más allá del punto de ebullición sin aparentar que lo están. No siempre será visible un burbujeo o ebullición al retirar el recipiente del horno microondas.

ESTO PUEDE DAR COMO RESULTADO QUE LÍQUIDOS MUY CALIENTES EBULLAN REPENTINAMENTE AL INSERTAR UNA CUCHARA U OTRO UTENSILIO DENTRO DEL LÍQUIDO.

Para reducir el riesgo de lesiones personales:

1. No sobrecalentar el líquido.
2. Revolver el líquido antes y durante el proceso de calentamiento.
3. No utilizar recipientes de lados rectos con cuellos angostos.
4. Después de calentar, deje reposar el recipiente dentro del horno microondas por un corto tiempo antes de removerlo.
5. Tener cuidado extremo al momento de introducir una cuchara u otro utensilio dentro del recipiente.

GUARD ESTAS INSTRUCCIONES

INSTRUCCIONES DE CONEXIÓN A TIERRA

Este horno debe tener una conexión a tierra. En caso de corto circuito, este tipo de conexión reduce el riesgo de descargas eléctricas al proporcionar un cable de escape para la corriente eléctrica. Este dispositivo está equipado con un cable que cuenta con un enchufe de conexión a tierra. El enchufe debe ser conectado a un tomacorriente correctamente instalado y conectado a tierra.

ADVERTENCIA - El uso inadecuado de la conexión a tierra puede ocasionar un choque eléctrico.

Consulte con un eléctrico o con personal de servicio técnico calificado si no comprende completamente las instrucciones de conexión a tierra o si tiene dudas sobre si el microondas está conectado a tierra de forma adecuada. Si es necesario utilizar una extensión, sólo utilice una que cuente con 3 cables o que tenga un enchufe de 3 clavijas y un receptáculo de 3 ranuras que sea compatible con el enchufe del microondas.

La clasificación eléctrica que aparece en la extensión debe ser igual o superior a la de este dispositivo.

PELIGRO - Riesgo de choque eléctrico

Tocar alguno de los componentes internos puede provocar graves lesiones personales o incluso la muerte. No desarme este aparato.

ADVERTENCIA - Riesgo de choque eléctrico

El uso inadecuado de la conexión a tierra puede ocasionar un choque eléctrico. No conecte el dispositivo en un tomacorriente hasta que el primero haya sido correctamente instalado y conectado a tierra.

1. Este dispositivo cuenta con un cable de alimentación corto para evitar riesgos relacionados con personas que se puedan enredar o tropezar con un cable largo.
2. Puede utilizar cables más largos o extensiones si tiene cuidado a la hora de manejarlos.
3. Si utiliza cables o extensiones más largos:
 - 1) La clasificación eléctrica marcada del cable o extensión debe ser tan alta como la del propio dispositivo.
 - 2) La extensión debe tener un cable de conexión a tierra tipo 3.
 - 3) El cable más largo debe ser ordenado de tal manera que no represente un peligro para los niños y para evitar que estos últimos lo tiren o se tropiecen de forma involuntaria.

Interferencia de radio

1. El uso del horno microondas puede provocar interferencias en su radio, televisión o equipos similares.
2. Cuando exista interferencia, puede ser reducida o eliminada si toma las siguientes medidas:
 - 1) Limpie la puerta o las superficies de sellado del horno.
 - 2) Reoriente la antena receptora de la radio o televisión.
 - 3) Reubique el horno de microondas con respecto al receptor.
 - 4) Mueva el horno de microondas lejos del receptor.
 - 5) Conecte el horno microondas en un tomacorriente distinto para que no interfiera con el circuito del receptor.

Utensilios

PRECAUCIÓN - Peligro de lesiones personales

Los utensilios herméticamente cerrados podrían estallar. Los contenedores cerrados deben ser abiertos y las bolsas de plástico deben ser agujereadas antes de cocinar.

Consulte las instrucciones en "Materiales que puede utilizar en el horno microondas o para evitar en el horno de microondas".

Podrían existir ciertos utensilios no metálicos que podrían no ser seguros de usar en un horno de microondas. Si tiene dudas, puede revisar los utensilios en cuestión siguiendo el procedimiento que le presentamos a continuación:

Revisión de utensilios:

1. Llene un contenedor microondeable con una taza de agua fría junto con el utensilio que desee probar.
2. Cocine a máxima potencia durante un minuto.
3. Con cuidado toque el utensilio. Si el utensilio está caliente, entonces no lo utilice en el microondas.
4. No exceda el tiempo de 1 minuto.

Materiales que se pueden utilizar en el horno de microondas

Utensilios	Observaciones
Plato para dorar	Siga las recomendaciones del fabricante. El fondo del plato para dorar debe estar al menos 3/16 pulgadas (5mm) por sobre del plato giratorio. Su uso incorrecto podría provocar que el plato se quiebre.
Vajilla	Utilice sólo vajilla microondeable. Siga las recomendaciones del fabricante. No use platos agrietados o astillados.
Recipiente de vidrio	Siempre retire la tapa. Sólo utilícelos para calentar comida. La mayoría de los recipientes de vidrio no son resistentes al calor y podrían quebrarse.
Cristalería	Utilice sólo cristalería resistente al calor. Asegúrese de que no tengan bordes metálicos. No use platos agrietados o astillados.
Bolsas para hornear	Siga las recomendaciones del fabricante. No cierre las bolsas usando ataduras de metal. Realice agujeros para permitir que escape el vapor.
Platos y vasos de papel	Sólo utilícelos para periodos de cocción cortos. No deje el horno sin vigilancia cuando cocine con estos utensilios.
Toallas de papel	Utilícelas para cubrir la comida cuando la recaliente y para absorber la grasa. Utilícelas bajo supervisión y durante periodos de cocción breves.
Papel manteca	Utilícelo como cubierta para evitar salpicones o como envoltura para el vapor.
Plástico	Utilice sólo productos microondeables. Siga las recomendaciones del fabricante. Debe tener una marca que señale que el producto es "Microondeable". Algunos contenedores de plástico se ablandan, pues la comida en su interior se calienta. Las "bolsas de cocción" y las bolsas de plásticos selladas deben ser agujereadas tal y como señalan sus instrucciones.
Envoltura plástica	Utilice sólo productos microondeables. Utilícelo para cubrir la comida y retener la humedad. No permita que las envolturas de plástico toquen la comida.
Termómetros	Utilice sólo utensilios microondeables (termómetros de carne y dulce).
Papel encerado	Utilícelo como cubierta para evitar salpicaduras y retener humedad.

Materiales que deben evitarse en el horno de microondas

Utensilios	Observaciones
Bandeja de aluminio	Podría provocar un arco eléctrico. Transfiera la comida a un plato microondeable.
Comida envuelta con manijas de metal	Podría provocar un arco eléctrico. Transfiera la comida a un plato microondeable.
Utensilios de metal o con decoraciones metálicas	El metal blinda la comida de la energía de microondas. Las decoraciones de metal podrían producir arcos eléctricos.
Ataduras de metal	Podrían causar arcos eléctricos y provocar incendios en el horno.
Bolsas de papel	Podrían provocar incendio en el horno.
Porexpán	El porexpán podría derretirse y contaminar la comida cuando se expone altas temperaturas.
Madera	La madera podría secarse cuando la utilice en el horno de microondas y podría partirse o agrietarse.

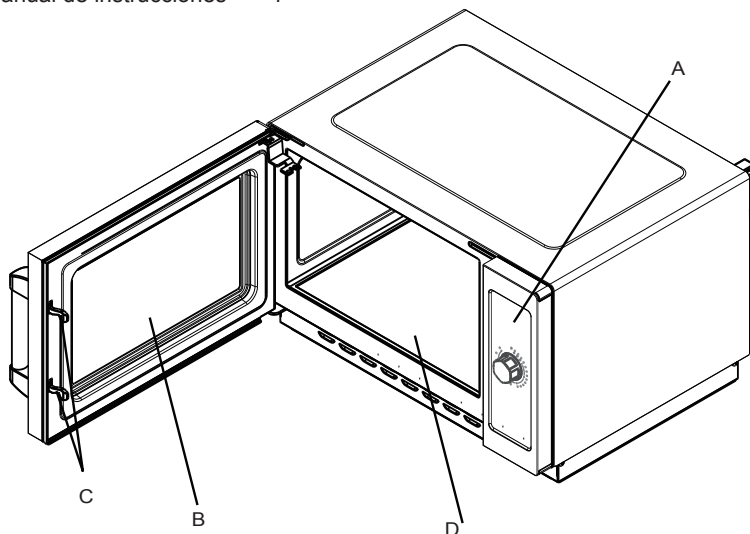
Ajustando su horno de microondas

Nombres de las partes del horno y accesorios

Retire el horno y todos los materiales de la caja de cartón y de la cavidad del horno.

Su horno posee los siguientes accesorios:

Manual de instrucciones 1



- A) Panel de control
- B) Ventana de observación
- C) Sistema de enclavamiento de seguridad
- D) tablero de cerámica

- Nota: 1) No presione el tablero de cerámica a la fuerza.
2) Tome y coloque los utensilios suavemente durante la operación para evitar daños en el tablero de cerámica.
3) Después de usar, no toque la placa de cerámica con la mano para evitar quemaduras a altas temperaturas.

Instalación en una encimera

Retire todos los materiales de empaque y los accesorios.

Examine el horno en busca de daños como abolladuras o puerta rota. No instale si el horno se encuentra dañado.

Carcasa: Retire cualquier película protectora que se encuentre en la superficie de la carcasa del microondas.

No retire la cubierta marrón claro Mica que está adherida a la cavidad del horno para proteger el magnetrón.

Instalación

1. Seleccione una superficie nivelada que proporcione espacio suficiente para las ranuras de ventilación de entrada y salida del aparato.



Se requiere de un claro mínimo de 3,0 pulgadas (7,5cm) entre el horno y cualquier pared adyacente. Un lado debe estar despejado.

- 1) Deje un claro mínimo de 12 pulgadas (30cm) sobre el horno.
- 2) No retire las patas de la parte de abajo del horno.

- 3) Si bloquea las aberturas de ventilación del aparato podría dañarlo.
 - 4) Coloque el horno lo más lejos que pueda de radios y televisores.
 - 5) El uso del horno microondas puede provocar interferencias en su radio, televisión o equipos similares.
2. Conecte su horno en un tomacorriente casero estándar. Asegúrese de que el voltaje y la frecuencia sean las mismas que aparecen en la etiqueta de clasificación del horno.

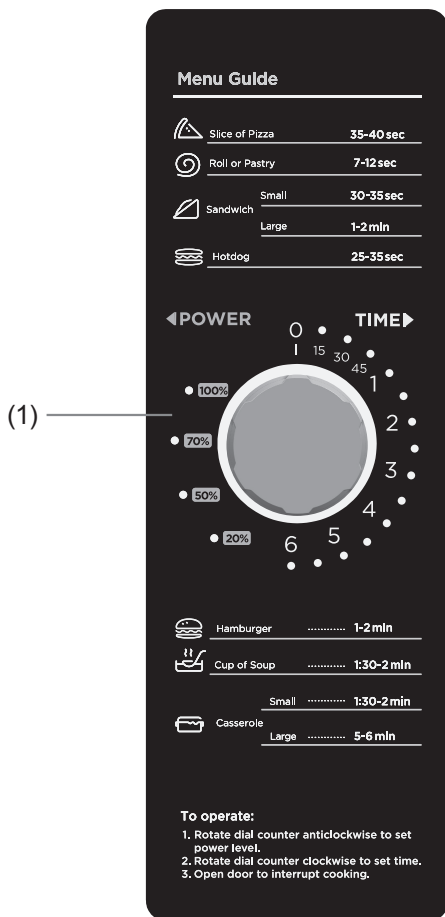
ADVERTENCIA: No coloque el horno sobre una estufa o parrillas u otros aparatos productores de calor. Si instala el horno cerca o sobre una fuente de calor, podría dañarlo y la garantía quedaría inválida.

La superficie accesible podría calentarse cuando utilice el horno.



Funcionamiento



Panel de control y características



(1) Use la perilla para seleccionar el tiempo de cocción.

INSTRUCCIONES DE USO

1. Cocinar en el microondas

- 1) En estado de espera, gire "" a la izquierda para elegir la potencia de microondas del 100% al 20%. (100%, 70%, 50%, 20%)
- 2) Luego gire "" a la derecha para ajustar el tiempo de cocción.
El rango del tiempo es de 15 segundos a 6 minutos.
- 3) Comienza la cocción.
- 4) El timbre sonará cinco veces cuando termine de cocinar. Luego regrese al estado de espera.

Nota:

- a. Durante el proceso de cocción, si se abre la puerta, el LED se apagará y el timbre no sonará. Es necesario restablecer el tiempo después de cerrar la puerta y comenzar la cocción.
- b. Durante el proceso de cocción, puede girar la perilla para ajustar el tiempo de cocción.
- c. Gire la perilla a «0», el horno deja de funcionar y suena el timbre cinco veces para entrar en el estado de espera.
- d. La cantidad de pasos para el tiempo de ajuste de la perilla es de 15 segundos.

2. Estado de ahorro de energía

Cuando el horno se electrificó por primera vez, sonará una vez y entrará en estado de ahorro de energía.

3. Estado de espera

- 1) Cuando termine de cocinar, el horno entrará en el estado de espera.
- 2) Si la puerta del horno se abre durante el proceso de cocción, el horno volverá al estado de espera.

4. Función de recordatorio de final de cocción

Cuando termina la cocción, sonarán 5 pitidos que recuerdan la finalización de la cocción.

5. Especificaciones

Al girar la perilla por primera vez, el horno sonará una vez.

Si el paso de tiempo es inferior a 5 segundos, el timbre no sonará al girar la perilla. Si el paso de tiempo es superior a 5 segundos, el timbre sonará una vez al girar la perilla.

Mantenimiento

Solución de problemas

Compruebe su problema mediante el uso de la siguiente tabla y pruebe las soluciones para cada problema. Si el horno microondas sigue sin funcionar correctamente, póngase en contacto con el centro de servicio autorizado más cercano.

PROBLEMA	CAUSA POSIBLE	POSIBLE SOLUCIÓN
El horno no arranca	<ul style="list-style-type: none">a. El cable eléctrico para el horno no está enchufado.b. La puerta está abierta.c. Hay configurado un funcionamiento erróneo.	<ul style="list-style-type: none">a. Conecte en el enchufe.b. Cierre la puerta y vuelva a intentarlo.c. Lea las instrucciones.
Arqueo o chispa	<ul style="list-style-type: none">a. Se utilizaron materiales que hay que evitar introducir en el horno de microondas.b. El horno se opera cuando está vacío.c. Hay comida derramada en la cavidad.	<ul style="list-style-type: none">a. Use solamente utensilios de cocina para microondas.b. No opere con el horno vacío.c. Limpie la cavidad con una toalla húmeda.
Alimentos cocinados desigualmente	<ul style="list-style-type: none">a. Se utilizaron materiales que hay que evitar introducir en el horno de microondas.b. La comida no está descongelada por completo.c. El tiempo de cocinado, nivel de potencia no es adecuado.d. No se ha dado la vuelta o removido el alimento.	<ul style="list-style-type: none">a. Use solamente utensilios de cocina para microondas.b. Descongele los alimentos completamente.c. Use el tiempo correcto de cocinado, nivel de potencia.d. Dé la vuelta o remueva los alimentos.
Alimentos demasiado cocinados	El tiempo de cocinado, nivel de potencia no es adecuado.	Use el tiempo correcto de cocinado, nivel de potencia.
Alimentos poco cocinados	<ul style="list-style-type: none">a. Se utilizaron materiales que hay que evitar introducir en el horno de microondas.b. La comida no se descongela completamente.c. Los puertos de ventilación del horno se encuentran restringidos.d. El tiempo de cocinado, nivel de potencia no es adecuado.	<ul style="list-style-type: none">a. Use solamente utensilios de cocina para microondas.b. Descongele los alimentos completamente.c. Compruebe que los puertos de ventilación del horno no están restringidos.d. Use el tiempo correcto de cocinado, nivel de potencia.
Descongelación incorrecta	<ul style="list-style-type: none">a. Se utilizaron materiales que hay que evitar introducir en el horno de microondas.b. El tiempo de cocinado, nivel de potencia no es adecuado.c. No se ha dado la vuelta o removido el alimento.	<ul style="list-style-type: none">a. Use solamente utensilios de cocina para microondas.b. Use el tiempo correcto de cocinado, nivel de potencia.c. Dé la vuelta o remueva los alimentos.